



ZORRO

*Bedienungsanleitung
Manual*

KUNDENSERVICE

Tel.: 0800 7212 7212

Mail: info@zorro.de

Web: www.zorro.de

Getränkekühlschrank

Serie ZK



ZK 380



ZK 280



ZKB 360



ZK 360



ZK 310

DEUTSCH - Original

Artikel Nr. / Order No.: 204.062.001 (ZK 360)

Artikel Nr. / Order No.: 204.062.002 (ZKB 360)

Artikel Nr. / Order No.: 204.062.003 (ZK 310)

Artikel Nr. / Order No.: 204.062.004 (ZK 280)

Artikel Nr. / Order No.: 204.062.005 (ZK 380)

Inhalt

Einleitung	2
Lieferumfang	2
Verordnungen und Richtlinien.....	2
Technische Angaben	3
Wichtiger Hinweis	5
Symbolerklärung.....	5
Allgemeine Hinweise	5
Sicherheitshinweise.....	6
Auspacken.....	9
Aufbau	9
Anschluss	10
Betrieb.....	10
Temperatur einstellen.....	10
Reinigung	11
Kühlschrank abtauen	11
Wartung	12
Ersatz- und Zubehörteile	13
Reparatur und Wartung durch qualifiziertes Fachpersonal	13
Reparaturanleitungen	14
Tipps und Hinweise	18
Im Falle von Funktionsstörungen	18
Explosionszeichnung ZK 280 / ZK 380.....	19
Explosionszeichnung ZK 310 / ZK 360 / ZKB 360.....	20
Schaltplan ZK 280	22
Schaltplan ZK 310	22
Schaltplan ZK 360 / ZKB 360.....	23
Schaltplan ZK 380	23
Entsorgung	24
Verpackungsentsorgung.....	24

Einleitung

Sehr geehrter Kunde,

wir freuen uns, dass du dich für unseren Getränkekühlschrank entschieden hast. Um dir eine optimale Nutzung unseres Produkts zu ermöglichen, haben wir diese Bedienungsanleitung erstellt.

In dieser Anleitung findest du alle wichtigen Informationen zur Bedienung, Wartung und Pflege deines Getränkekühlschranks. Lese diese bevor du das Gerät in Betrieb nimmst sorgfältig und aufmerksam und beachte die darin gegebenen Hinweise. Außerdem sollte diese für alle Personen, die mit der Installation, dem Betrieb, der Reinigung oder der Wartung des Gerätes zu tun haben, jederzeit zugänglich, in der Nähe des Gerätes, aufbewahrt werden.

Wir danken dir für dein Vertrauen in unser Produkt und stehen dir jederzeit für Fragen oder Anregungen zur Verfügung.

Viele Grüße,

Dein Zorro Team



Achtung! Dieser Kühlschrank wurde für den gewerblichen Einsatz entwickelt und gebaut. Er ist lediglich für die Kühlung und Aufbewahrung von Getränken und entsprechenden Lebensmittel bestimmt.

Lieferumfang



- 1 Getränkekühlschrank
- 4 Einlegeroste
- 1 Betriebsanleitung



Verordnungen und Richtlinien

Das Gerät entspricht den aktuellen Verordnungen und Richtlinien der EU. Bei Bedarf lassen wir dir die entsprechende Konformitätserklärung zukommen. Die Konformität der in dieser Betriebsanweisung genannten Getränkekühlschränke entspricht folgenden Richtlinien und Verordnungen:

- NSP 2014/35/EU
- EMV 2014/30/EU
- RoHS 2011/65/EU und RI 2015/863/EU
- Ökodesign Richtlinie 2009/125/EG
- VO (EU) 2019/2018
- VO (EU) 2019/2024

Technische Angaben

Modell	ZK 280	ZK 310
Bestellnummer	204.062.004	204.062.003
Material Gehäuse	Stahl, einbrennlackiert, weiß Lüftungsclappe und Rahmen, Kunststoff schwarz	Stahl, einbrennlackiert, weiß Lüftungsclappe und Rahmen, schwarz
Material Innenraum	Kunststoff, weiß	Kunststoff, weiß
Abmessungen in mm	B 530 x T 590 x H 1845	B 620 x T 635 x H 1562
Größe Einlegerost in mm	B 422 x T 380	B 530 x T 380
Inhalt in Liter	282	310
Anschluss (V/Ph/Hz/kW)	230 / 1 / 50 / 0,21	230 / 1 / 50 / 0,18
Gewicht in kg	70	71
Temperaturbereich in °C	+2 / +10	+2 / +10
Kühlmittel (Menge in g)	R600a (58)	R600a (63)
Geräuschpegel in db	<55	<55
Temperaturregler	Analog	Analog
Abtauung automatisch	nein	Nein
Anzahl Roste	4 x, höhenverstellbar	4 x, Höheverstellbar
Klimaklasse	ST	ST
Innenbeleuchtung	Ja	Ja
Abschließbar	Ja	Ja
Transportrollen	2 x (hinten)	2 x (hinten)
FüÙe	2 x höhenverstellbar	2 x höhenverstellbar
Türanschlag wechselbar	nein	Nein
Energieeffizienzklasse VO (EU) 2019/2018		
Link zur EPREL Produktdatenbank	Hier klicken	Hier klicken
<p>Oder unter: https://eprel.ec.europa.eu/screen/product/refrigeratingappliancesdirectsalesfunction durch Eingabe der Artikelnummer in das Feld „Modellkennung“</p>		

EAN	4260760920079	4260760920055
Modell	ZK360 / ZKB 360	ZK 380
Bestellnummer	204.062.001 / 204.062.002	204.062.005
Material Gehäuse	Stahl, einbrennlackiert, weiß Türrahmen schwarz / Stahl, einbrennlackiert, schwarz	Stahl, einbrennlackiert, weiß Lüftungsklappe und Rahmen, Kunststoff schwarz
Material Innenraum	Kunststoff, weiß / Kunststoff, schwarz	Kunststoff, weiß
Abmessungen in mm	B 620 x T 635 x H 1732	B 620 x T 630 x H 1935
Größe Einlegerost in mm	B 530 x T 380	B 502 x T 420
Inhalt in Liter	360	380
Anschluss (V/Ph/Hz/kW)	230 / 1 / 50 / 0,18	230 / 1 / 50 / 0,56
Gewicht in kg	79	85
Temperaturbereich in °C	+2 / +10	+2/ +10
Kühlmittel (Menge in g)	R600a (84)	R600a (62)
Geräuschpegel in db	<55	<55
Temperaturregler	analog	analog
Abtauung automatisch	nein	nein
Anzahl Roste	4 x höheverstellbar	4 x höhenverstellbar
Klimaklasse	ST	ST
Innenbeleuchtung	Ja	Ja
Abschließbar	Ja	Ja
Transportrollen	2 x (hinten)	2 x (hinten)
Füße	2 x höheverstellbar	2 x höheverstellbar
Türanschlag wechselbar	nein	nein
Energieeffizienzklasse VO (EU) 2019/2018		
Link zur EPREL Produktdatenbank	Hier klicken / Hier klicken	Hier klicken

EAN	4260760920116 / 4260760920062	4260760920086
-----	----------------------------------	---------------

Wichtiger Hinweis

Die Sicherheitshinweise in dieser Betriebsanleitung sind mit entsprechenden Symbolen versehen. Diese weisen auf mögliche Gefahren hin. Die zugehörigen Informationen sind unbedingt zu lesen und zu beachten!

Symbolerklärung



WARNUNG!

Dieses Symbol kennzeichnet Gefahren, die zu Verletzungen führen können. Halte die angegebenen Hinweise zur Arbeitssicherheit unbedingt genau ein und verhalten dich in diesen Fällen besonders Vorsichtig.



WARNUNG: GEFAHR DURCH ELEKTRISCHEN STROM!

Dieses Symbol macht auf gefährliche Situationen durch elektrischen Strom aufmerksam. Bei Nichtbeachten der Sicherheitshinweise besteht Verletzungs- oder Lebensgefahr!



WARNUNG: HEISSE OBERFLÄCHE - VERBRENNUNGSGEFAHR!

Dieses Symbol weist auf die heiße Oberfläche des Gerätes während des Betriebes und danach hin. Verbrennungsgefahr bei Nichtbeachten!



WARNUNG: FEUERGEFÄHRLICHE STOFFE - VERBRENNUNGSGEFAHR!

Dieses Symbol weist darauf hin, dass Gefahren aufgrund von feuergefährlichen Stoffen für Leben und Gesundheit von Personen bestehen. Verbrennungsgefahr bei Nichtbeachten!

Allgemeine Hinweise

- Lese vor der ersten Inbetriebnahme die Betriebsanleitung sorgfältig und beachte die die darin gegebenen Hinweise.
- Bewahre die Betriebsanleitung griffbereit, in der Nähe des Gerätes auf.
- Der Hersteller/Händler kann nicht für Schäden, die durch Nichtbeachtung dieser Betriebsanleitung entstehen, verantwortlich gemacht werden.
- Bei Nichtbeachtung dieser Betriebsanleitung ist die Sicherheit des Gerätes nicht mehr gewährleistet.
- Bei der Weitergabe des Geräts an Dritte muss die Betriebsanleitung mitgegeben werden.
- Dieses Gerät darf nicht von Kindern oder Personen mit eingeschränkten körperlichen, sensorischen oder geistigen Fähigkeiten bedient werden, da diese die Gefahren bei Benutzung von Elektrogeräten und/oder Kühlgeräten nicht erkennen und es zu Unfällen, Bränden, Explosionen oder Sachbeschädigungen kommen kann.
- Benutze das Gerät nicht im Freien bei Regen und nicht in feuchten Räumen.
- Vergewissere dich nach dem Auspacken des Gerätes, dass sich alles in einwandfreiem Zustand befindet. Solltest du Beschädigungen entdecken oder sollten im Lieferumfang angegebene Komponenten fehlen, schließe das Gerät nicht an, sondern kontaktiere uns.
- Bewahre die Verpackung des Gerätes auf. Nur in der Originalverpackung kann das Gerät sicher transportiert werden.
- Bestandteile der Verpackung (Plastikbeutel, Karton, Styroporteile, etc.) können Kinder gefährden und dürfen deshalb nicht in deren Nähe gelagert werden.
- Falls eine Aufbewahrung nicht möglich ist, trenne die verschiedenen Verpackungsmaterialien und liefere diese bei der nächstgelegenen Sammelstelle zur sachgemäßen Entsorgung ab.
- Stelle das Gerät an einem trockenen und ausreichend belüfteten Ort auf.
- Sorge für mindestens 10 cm Abstand zwischen Rückseite des Kühlschranks und der Wand, damit die gewünschte Kühlleistung gewährleistet werden kann.
- Stelle das Gerät nicht in der Nähe von Wärmequellen, wie Heizung Herd, Ofen oder offenes Feuer oder in direkter Sonneneinstrahlung auf, da die gewünschte Kühlleistung nicht mehr gewährleistet werden kann.
- Die Lüftungsschlitze sind immer freizuhalten und dürfen nicht abgedeckt oder zugestellt werden.
- Aus hygienischen Gründen wird eine tägliche Reinigung empfohlen.
- Das Gerät ist weder für die Lagerung von Medikamenten oder leicht entzündlichen, brennbaren oder explosiven Stoffen vorgesehen.

Sicherheitshinweise

- Lese vor der ersten Inbetriebnahme die Betriebsanleitung sorgfältig und beachte die darin gegebenen Hinweise.
- Falsche Bedienung und unsachgemäße Behandlung können zu Störungen am Gerät und zu Verletzungen des Benutzers führen.
- Beachte die für den Einsatzbereich geltenden Unfallverhütungsvorschriften und die allgemeinen Sicherheitsbestimmungen.
- Sorge für einen sicheren Stand auf einem trockenen, dem Gewicht des Gerätes entsprechenden, rutschfesten Untergrund. Ist der Untergrund nicht stabil genug kann das

Gerät umkippen und herausfallende Einlegeböden und Produkte können Verletzungen verursachen.

- Stelle das Gerät nicht auf eine heiße Oberfläche.
- Neige das Gerät nicht um mehr als 45 Grad.
- Bewege das Gerät nicht während der Benutzung.
- Bevor du das Gerät bewegst, trenne dieses vom Stromnetz indem du den Netzstecker ziehst.
- Achte darauf, dass das Gerät beim Bewegen nicht kippt. Dies kann zu Verletzungen führen.
- Steht das Gerät wieder an seinem Platz warte 2 Stunden bevor du das Gerät erneut anschließt.
- Nach längerem Transport sollte das Gerät erst nach 24 Stunden wieder in Betrieb genommen werden.
- Lasse das Netzkabel nicht über scharfe Kanten hängen und halte es von heißen Gegenständen und offenen Flammen fern.
- Achte darauf, dass ein unbeabsichtigtes Ziehen am Kabel oder ein Stolpern darüber nicht möglich ist.
- Beschädige oder modifiziere das Netzkabel nicht. Ziehe nicht daran, belaste, verbiege oder quetsche es nicht. Verdrehe es nicht und rolle es nicht auf.
- Schütze das Gerät vor Feuchtigkeit.
- Reinige das Gerät nicht mit einem offenen Wasserstrahl.
- Das Gerät darf nicht in Wasser oder andere Flüssigkeiten getaucht oder mit Flüssigkeiten benetzt werden.
- Stelle keine schweren oder mit Flüssigkeit befüllten Gegenstände auf das Gerät. Dinge könnten herunterfallen und Verletzungen verursachen. Flüssigkeiten könnten verschüttet werden, in das Innere des Gerätes gelangen und Strom übertragen!
- Verwenden Sie zum Betrieb des Gerätes nur die dafür vorgesehenen Originalteile.
- Dieses Gerät darf nicht von Kindern oder Personen mit eingeschränkten körperlichen, sensorischen oder geistigen Fähigkeiten bedient werden, da diese die Gefahren bei Benutzung von Elektrogeräten und/oder Kühlgeräten nicht erkennen und es zu Unfällen, Bränden, Explosionen oder Sachbeschädigungen kommen kann.
- Trenne vor jeder Reinigung das Gerät vom Strom. Dazu ziehe entweder den Netzstecker aus der Steckdose oder löse die dazugehörige Sicherung aus. Ebenso bei längerer Nichtbenutzung.
- Ziehe das Netzkabel immer nur am Netzstecker aus der Steckdose.
- Fasse das Gerät, das Kabel oder den Stecker nie mit feuchten oder nassen Händen an.
- Im Falle einer Störung oder einer Fehlfunktion schalte das Gerät aus und ziehe den Stecker aus der Steckdose. Kontaktiere uns anschließend.
- Die kühltechnische Wartung darf ausschließlich durch qualifiziertes Fachpersonal durchgeführt werden.
- Wird das Gerät nicht gebraucht und an anderer Stelle zwischengelagert, lagere es nicht an einem Ort an dem Kinder spielen. Sorge dafür, dass die Tür nicht geschlossen werden kann. Das minimiert das Risiko, dass ein Kind sich um gerät einschließen könnte.
- Hänge dich niemals an die Tür des Gerätes und klettere niemals auf das Gerät. Es könnte umkippen und beschädigt werden oder Verletzungen verursachen.
- Greife den Türgriff, wenn du die Tür des Gerätes schließt. Die Tür an anderen Stellen anzufassen und zu schließen kann zu eingeklemmten Fingern und Verletzungen führen.
- Drücke niemals kräftig gegen die Glasscheibe der Tür, da das Glas brechen und Verletzungen verursachen könnte.

- Werfe keine Gegenstände auf die Einlegeböden und belade diese nie mit mehr als einem Gewicht von 30 kg. Die Böden könnten herunter fallen und Verletzungen verursachen.
- Vergewissere dich, dass die Einlegeböden korrekt und gesichert eingelegt sind. Herunterfallende Böden könnten Verletzungen verursachen.



WARNUNG: GEFAHR DURCH ELEKTRISCHEN STROM:

- Prüfe vor dem Anschluss ans Stromnetz, ob die Stromart und die Netzspannung mit den Angaben auf dem Typenschild des Gerätes übereinstimmen.
- Vergewissere dich, dass das Stromkabel frei von Beschädigungen ist. Ein beschädigtes Kabel muss von einem qualifizierten Fachmann ausgewechselt werden.
- Ein Beschädigtes Gerät darf nicht benutzt werden. In diesem Fall trennst du das Gerät vom Stromnetz und wende dich umgehend an uns.
- Verwende keine Adapter oder Verlängerungskabel.
- Das Gerät steht unter Strom so lange es am Stromnetz angeschlossen ist.
- Das Gerät verfügt nicht über einen Netzschalter. Bevor das Gerät gereinigt werden kann, muss zunächst der Netzstecker gezogen werden.
- Das Gerät ist nur für den Betrieb im Inneren gedacht. Eine Nutzung im Freien bei Regen kann zu Kurzschlüssen, Kriechstrom oder Stromschlägen führen.
- Sollte das Gerät nass geworden sein, ziehe sofort den Netzstecker und lasse das Gerät vor der nächsten Inbetriebnahme von einem Fachmann prüfen. Es besteht Lebensgefahr durch Stromschlag!
- Versuche nie das Gerät selber zu öffnen oder gar zu reparieren. Es besteht Lebensgefahr durch Stromschlag!



WARNUNG: VERLETZUNGSGEGFAHR!

Versuche niemals deine Finger, Stäbchen, Schraubendreher oder andere dünne Gegenstände zwischen die Gitterstäbe des Kaltluftgebläses zu stecken. Hinter dem Schutzgitter dreht sich ein Ventilator mit hoher Geschwindigkeit. Es besteht die Gefahr von Verletzungen, Stromschlägen und der Beschädigung oder einer Fehlfunktion des Gerätes.



WARNUNG: BRANDGEFAHR!

- Im Kühlkreislauf dieses Gerätes befindet sich das Kältemittel Isobutan (R600a). Dieses Naturgas mit hoher Umweltverträglichkeit ist brennbar und kann bei Beschädigungen des Kühlkreislaufes austreten. Achte darauf, dass keine dem Kühlkreislauf zugehörigen Teile Beschädigt werden und vermeide unbedingt offenes Feuer und Zündquellen! Sorgen für eine gute Durchlüftung!

- Der Kompressor des Kühlschranks kann im Betrieb sehr heiß werden! Vermeide die Benutzung von brennbaren Gasen aus Sprühdosen oder Ähnlichem in unmittelbarer Nähe des Gerätes!

Auspacken

Vergewissere dich, dass die Verpackung unbeschädigt ist. Das Gerät, als auch die Zubehörteile sind für den Transport geschützt und/oder fixiert. Entferne nach dem Öffnen der Verpackung das Verpackungsmaterial und etwaige Transportsicherungen in Form von Klebebändern oder Kabelbindern.

Überprüfe dann die Vollständigkeit der Lieferung und vergewissere dich dass weder das Gerät, noch das Zubehör Schäden aufweist.

Bewahre die Verpackung des Gerätes auf. Nur in der Originalverpackung kann das Gerät sicher transportiert werden. Falls eine Aufbewahrung nicht möglich ist, trenne die verschiedenen Verpackungsmaterialien und liefere diese bei der nächstgelegenen Sammelstelle zur sachgemäßen Entsorgung ab.

Obwohl das Gerät von Innen gereinigt wurde bevor es versendet wurde, ist es ratsam den Innenraum noch einmal zu reinigen, bevor du diesen mit Ware befüllst.

WARNUNG: VERLETZUNGSGEFAHR!



Verpackungsmaterial wie Folien, Styropor oder Kleinteile der Transportsicherung können für Kinder gefährlich sein! Es besteht Verletzungs- bzw. Erstickungsgefahr! Halte das Verpackungsmaterial unbedingt von Kindern fern!

Aufbau

Stelle das Gerät in einem trockenen und ausreichend belüfteten Raum auf. Sorge dabei für einen sicheren Stand auf einem trockenen und rutschfesten Untergrund.

Stelle das Gerät mit der Rückseite mindestens 10 cm von der Wand entfernt auf um jederzeit für genügend Luftzirkulation zu sorgen. Oberhalb des Gerätes sollten mindestens 30 cm Platz sein, zu den Seiten jeweils 2 cm.

Die Leistung und der Stromverbrauch können durch die Umgebungstemperatur oder direktes Sonnenlicht beeinträchtigt werden. Setze das Gerät daher nicht direkter Sonneneinstrahlung aus und platziere es nicht in unmittelbarer Nähe einen Herdes, eines Heizkörpers oder einer sonstigen Wärmequelle.

Sorge dafür, dass der Netzstecker immer frei zugänglich ist und ohne Umstände vom Stromnetz getrennt werden kann.

Richte die Einlegeböden des Kühlschranks so ein, dass die Abstände der Höhe deiner Waren entsprechen.

Anschluss

Schließe das Gerät nur an eine Schutzkontaktsteckdose mit Erdung und einem 230 Volt Anschluss an.

Bevor du das Gerät anschließt, vergewissere dich, dass die Spannung und die Frequenz der Stromversorgung mit den Angaben auf dem Typenschild übereinstimmen! Andere Spannungen können zur Überhitzung des Gerätes führen!



Wenn du das Gerät angeschlossen hast, warte etwa eine Stunde, damit der Innenraum ausreichend herunterkühlen kann, bevor du diesen mit Ware bestückst.



Nach Stromausfall oder wenn das Gerät vom Stromnetz getrennt wurde, warte mindestens 5 Minuten, bevor Du das Gerät wieder anschließt und in Betrieb nimmst (Wird das Gerät direkt nach dem es ausgeschaltet wurde erneut gestartet, kann es passieren, dass die Sicherung auslöst und den Stromfluss unterbricht. Außerdem kann es passieren, dass der Kompressor überbelastet und beschädigt wird).

Betrieb

- Platziere die höhenverstellbaren Einlegeböden entsprechend den Getränkebehältern und den Innenraum optimal auszunutzen.
- Das Gerät verfügt über einen Umluftventilator, der dafür sorgt, dass die kalte Luft im Inneren zirkuliert. Die Abstände zwischen den Einlegeböden und der Tür dienen der Luftzirkulation.
- Verteile die Ware gleichmäßig auf die Einlegeböden und achte beim Einräumen darauf, dass diese nicht übersteht oder den Ventilator verdeckt.
- Um Energie zu sparen halte die Tür immer nur so lange geöffnet wie es notwendig ist, damit die kalte Luft nicht entweicht.

Temperatur einstellen

Die Temperatur lässt sich von +2 °C bis +10 °C einstellen.

Bei den Getränkekühlschränken wird die Temperatur über einen Drehregler eingestellt. Um die Temperatur zu erhöhen, drehe den Temperaturregler nach links. Drehe ihn nach rechts um die Temperatur zu senken.



Das übermäßige Senken der Temperatur kann zu starkem Stromverbrauch führen und sollte vermieden werden.

Reinigung

Um die Gefahr eines Stromschlags oder die Verletzung durch den drehenden Ventilator auszuschließen, trenne das Gerät unbedingt vor jeder Reinigung vom Stromnetz! Beginne nicht mit der Reinigung, bevor der Ventilator zum Stillstand gekommen ist!

WARNUNG: GEFAHR DURCH ELEKTRISCHEN STROM!



- Vor jeder Reinigung muss das Gerät vom Stromnetz getrennt werden!
- Benutze niemals Wasser direkt oder einen Wasserstrahl um das Gerät zu reinigen!
- Tauche niemals das Gerät, das Kabel oder den Stecker in Wasser ein!

Reinige das Gehäuse und den Innenraum mit einem weichen, trockenen Tuch. Bei stärkeren Verschmutzungen kannst du ein mit warmen Wasser befeuchtetes Tuch und mildes, nicht scheuerndes Reinigungsmittel benutzen. Achte darauf, dass kein Wasser in das Gerät gelangt. Wische mit einem trockenen Tuch gründlich nach um die Oberfläche zu trocknen.



Benutze keine ätzenden oder scheuernden Reinigungsmittel, keine alkoholhaltigen oder alkalischen Reinigungsmittel, keine Verdünnungsmittel oder Benzin. Du kannst damit die Kunststoffteile oder lackierten Flächen beschädigen! Benutze niemals heißes Wasser um das Gerät zu reinigen!

Kühlschrank abtauen

Die Geräte müssen manuell abgetaut werden. Trenne das Gerät vom Stromnetz und wische das Tauwasser mehrmals während des Abtauvorgangs aus dem Inneren des Kühlschranks. Wische anschließend das Innere des Kühlschranks gründlich trocken. Um den Abtauvorgang zu beschleunigen, kannst du eine Schüssel mit heißem Wasser im Gerät platzieren.

Das Modell ZK 380 verfügt über eine automatische Abtaufunktion. Das Tauwasser wird dabei in einer Auffangschale gesammelt. Das Wasser in der Auffangschale verdunstet automatisch. Bei hoher Luftfeuchtigkeit kann es vorkommen, dass sich eine gewisse Menge in der Auffangschale sammelt. Leere diese in dem Fall dann einmal täglich.

Wartung

Damit du lange Spaß an deinem Getränke Kühlschrank hast, empfehlen wir dir, dein Gerät regelmäßig zu warten. Die Häufigkeit ist dabei natürlich vom Nutzungsgrad abhängig. In Gastronomiebetrieben, solltet Ihr das Gerät täglich auf die Grundfunktionen prüfen, da einige Getränke ohne Kühlung nicht lange haltbar sind. Größere Wartungsmaßnahmen sollten mindestens monatlich erfolgen. Folgende Dinge solltest du bei der Wartung von ZORRO Getränke Kühlschränken beachten:

Überprüfen der Grundfunktion:

- Prüfe mittels eines Thermometers ob das Gerät ausreichend Kühlleistung aufbringt
- Überprüfe die Funktion des Umluftventilators
- Überprüfe ob der Tauwasser Ablauf frei von Verunreinigungen ist

Türdichtungen inspizieren:

- Überprüfe regelmäßig die Türdichtungen auf Verschmutzung und Beschädigungen.
- Reinige bei Bedarf die Dichtungen mit mildem Reinigungsmittel und Wasser.
- Dichtungen gehören zu den Verschleißteilen, diese sollten auch aus Hygiene gründen jährlich gewechselt werden.
(Entsprechende Ersatz Dichtungen könnt ihr bei uns Bestellen)

Reinigung des Verflüssigers und des Kompressor Raumes:

- Schalte den Kühlschrank aus und ziehe den Stecker.
- Verwende eine weiche Bürste oder einen Staubsauger mit Bürstenaufsatz, um Staub und Schmutz vom Verflüssiger zu entfernen. Vermeide dabei, die Streben zu verbiegen.
- Bei starker Verschmutzung kann der Verflüssiger vorsichtig mit einem milden Reinigungsmittel und Wasser gereinigt werden. Trockne sie anschließend gründlich ab.
- Entferne die Abdeckung vor der Kompressoreinheit, je nach Modell kann die Optik der Abdeckung variieren.
- Entferne Staub und Verschmutzungen vorsichtig mit einer weichen Bürste oder einem Staubsauger mit Bürstenaufsatz.
- Eine verdreckte Kompressoreinheit kann die Effizienz des Gerätes mindern oder zu Kompressorbeschädigungen führen.



Sorge dafür, dass die Lufteinlass- und Abluftöffnungen am Gerätesockel stets frei von Verunreinigungen sind. Überprüfe diese regelmäßig und entferne etwaige Staubablagerungen mit Hilfe eines Staubsaugers.



Wird die Verflüssigerspirale nicht in regelmäßigen Abständen gereinigt, führt dies zu einer erheblichen Verringerung der Effizienz.



Überprüfe die Türdichtung regelmäßig auf mögliche Beschädigungen. Diese sollte 1 mal jährlich ausgetauscht werden.

Ersatz- und Zubehörteile

Im Sinne der Nachhaltigkeit bieten wir dir die Möglichkeit Ersatzteile für deine ZORRO-Produkte bei uns zu kaufen. Gängige Ersatz- und Zubehörteile findest du auf der Produktdetailseite auf unserer Homepage www.zorro.de. Du kannst uns für eine Ersatzteilbestellung auch telefonisch oder per Mail kontaktieren.



Unsere Getränkekühlschränke sind mit einer wartungsfreien LED Beleuchtung ausgestattet. Diese dürfen nur durch qualifiziertes Fachpersonal repariert werden.



Ersatzteile, die den Eingriff in Strom- oder Kältekreisläufe erfordern, können nur durch fachlich kompetente Reparateure bestellt werden.



Ersatzteile stehen dir mindestens 8 Jahre nach dem Kauf deines Gerätes zur Verfügung

Reparatur und Wartung durch qualifiziertes Fachpersonal

Die Wartung und eine mögliche Reparatur des Kühlschranks darf nur von qualifiziertem Fachpersonal vorgenommen werden!

Fachgerechte Reparatur- und Wartungsanleitungen können über das entsprechende Formular auf unserer Homepage, über Mail an info@zorro.de oder telefonisch unter 0800 7212 7212 angefordert werden.

Reparaturanleitungen

Wechseln der Türdichtung (alle Modelle der ZK-Serie)

1. **Entfernen der alten Dichtung:** Ziehen Sie die Dichtung des Getränkekühlschranks vorsichtig aus der Nut.
2. **Vorbereitung der Nut:** Stellen Sie sicher, dass die Nut frei von Fremdkörpern ist und reinigen Sie diese gegebenenfalls.
3. **Einsetzen der neuen Dichtung:** Drücken Sie die neue Dichtung mit der breiteren Seite nach außenweisend in die Nut.
4. **Überprüfung der Dichtung:** Streichen Sie mit dem Daumen über die Dichtung, um sicherzustellen, dass sie fest in der Nut sitzt.
5. **Tipp zur Montage:** Das Erwärmen der Dichtung vor dem Einsetzen und das Abkühlen lassen bei geschlossener Tür kann die Montage erleichtern. Dies ist besonders hilfreich, wenn die Dichtung sich aufgrund von Verformung nicht vollständig in die Nut einfügt.



Wechseln des Drehreglers (alle Modelle der ZK-Serie)

1. **Entfernen des alten Drehreglers:** Drehen Sie den Drehregler auf die niedrigste Temperaturstufe (1 bzw. 0) und entfernen Sie ihn dann durch kräftiges Ziehen vom Thermostat.
2. **Anbringen des neuen Drehreglers:** Positionieren Sie den neuen Drehregler in derselben Ausrichtung auf das Thermostat und drücken Sie ihn fest an.



Wechseln des Türgriffes (alle Modelle der ZK-Serie)

1. **Entfernen der Türdichtung:** Nehmen Sie die Türdichtung wie unter dem Abschnitt 'Wechseln der Türdichtung' beschrieben heraus.
2. **Lösen der Schrauben:** Verwenden Sie einen Kreuzschlitzschraubendreher, um die Schrauben zu lösen (siehe Abbildung).
3. **Anbringen des neuen Türgriffs:** Schrauben Sie den neuen Türgriff mit der Griffkerbe nach innen weisend handfest an.
4. **Wiederanbringen der Dichtung:** Setzen Sie die Dichtung gemäß den Anweisungen im Abschnitt 'Wechseln der Türdichtung' wieder ein.



Einhängen der Rosthalterung und Einstellen der Rosthöhe (Nur bei ZK 280 ZK 380)

- 1. Einhängen der Rosthalterungen:**
Entnehmen Sie die Rosthalterungen, die sich im Innenraum des Getränke Kühlschranks befinden. Positionieren Sie die Rosthalterungen in den dafür vorgesehenen Einlässen gemäß der beigefügten Abbildung.
- 2. Ausrichtung der Rosthalterungen:** Stellen Sie sicher, dass die Rosthalterungen auf allen Seiten des Gerätes (vorne links, hinten links, vorne rechts, hinten rechts) gleichmäßig positioniert sind, um eine Schiefelage des Rosts zu verhindern.
- 3. Platzierung des Rosts:**
Legen Sie das Rost auf die Rosthalterung, wobei die äußersten Schienen auf den Rosthalterungen aufliegen.
- 4. Anpassung der Rosthöhe:** Um die Höhe des Rostes zu verändern, entfernen Sie das Rost und die Rosthalterungen und wiederholen Sie den Vorgang auf der gewünschten Höhe.



Tipps und Hinweise

Bei einem Stromausfall öffne die Tür des Kühlschranks nur wenn unbedingt notwendig. Lege währenddessen keine neue, ungekühlte Ware nach.

Wenn der Kühlschrank für eine längere Zeit nicht genutzt wird, nimm die gesamte Ware aus dem Kühlschrank und trenne diesen vom Stromnetz indem du den Netzstecker ziehst. Reinige den Innenraum und trockne diesen anschließend gut ab um die Bildung von Gerüchen und Schimmel zu verhindern. Halte die Tür danach offen um sicherzustellen, dass sich im Innenraum keine Feuchtigkeit befindet oder entwickelt.

Wenn der Kühlschrank transportiert werden muss, trenne diesen von der Stromversorgung in dem du den Netzstecker ziehst. Achte beim Transport darauf, dass die Stellfüße des Kühlschranks das Stromkabel nicht beschädigen und dass diese beim Transport nirgendwo anstoßen.

Wird der Kühlschrank zwischengelagert, besorge dir ein kleines Stückchen Holz oder Ähnliches welches du zwischen Kühlschranktür und Innenraum befestigen kannst, um zu verhindern, dass die Tür komplett schließen kann!

Im Falle von Funktionsstörungen

Im Falle von Funktionsstörungen beachte und prüfe bitte folgende Punkte bevor du einen Kundendienst anforderst:

Kühlschrank kühlt nicht:

- Ist die Temperatur korrekt eingestellt?
- Wurde der Netzstecker aus der Steckdose gezogen?
- Hat die zugehörige Sicherung ausgelöst?

Kühlschrank kühlt nicht ausreichend:

- Ist die Temperatur korrekt eingestellt?
- Kann die Luft frei zirkulieren?
- Wurde der Ventilator zugestellt?
- Wurde die Tür zuletzt häufig oder für längere Zeit geöffnet?
- Ist die Türdichtung verformt oder beschädigt?

Kühlschranktüren schließen nicht richtig:

- Ist die Türdichtung verformt oder beschädigt?
- Ist die Türausrichtung justiert?
- Sind Scharniere oder Schließmechanismen abgenutzt?

Kühlschrank ist laut im Betrieb:

- Sind die Füße korrekt justiert und berühren den Boden?
- Steht der Kühlschrank senk- und waagrecht?

- Berührt das Schutzblech auf der Rückseite die Wand?
- Berührt das Gerät andere Geräte oder Gegenstände?

Kühlschrank leckt Wasser:

- Ist der Abflusskanal verstopft?
- Ist die Luftfeuchtigkeit in der Umgebung zu hoch?

Eisansammlung im Gerät

- Wird die Tür zu häufig oder zu lang geöffnet?
- Ist die Türdichtung verformt oder beschädigt?
- Ist die Temperatur korrekt eingestellt?

Kondensation an der Außenseite:

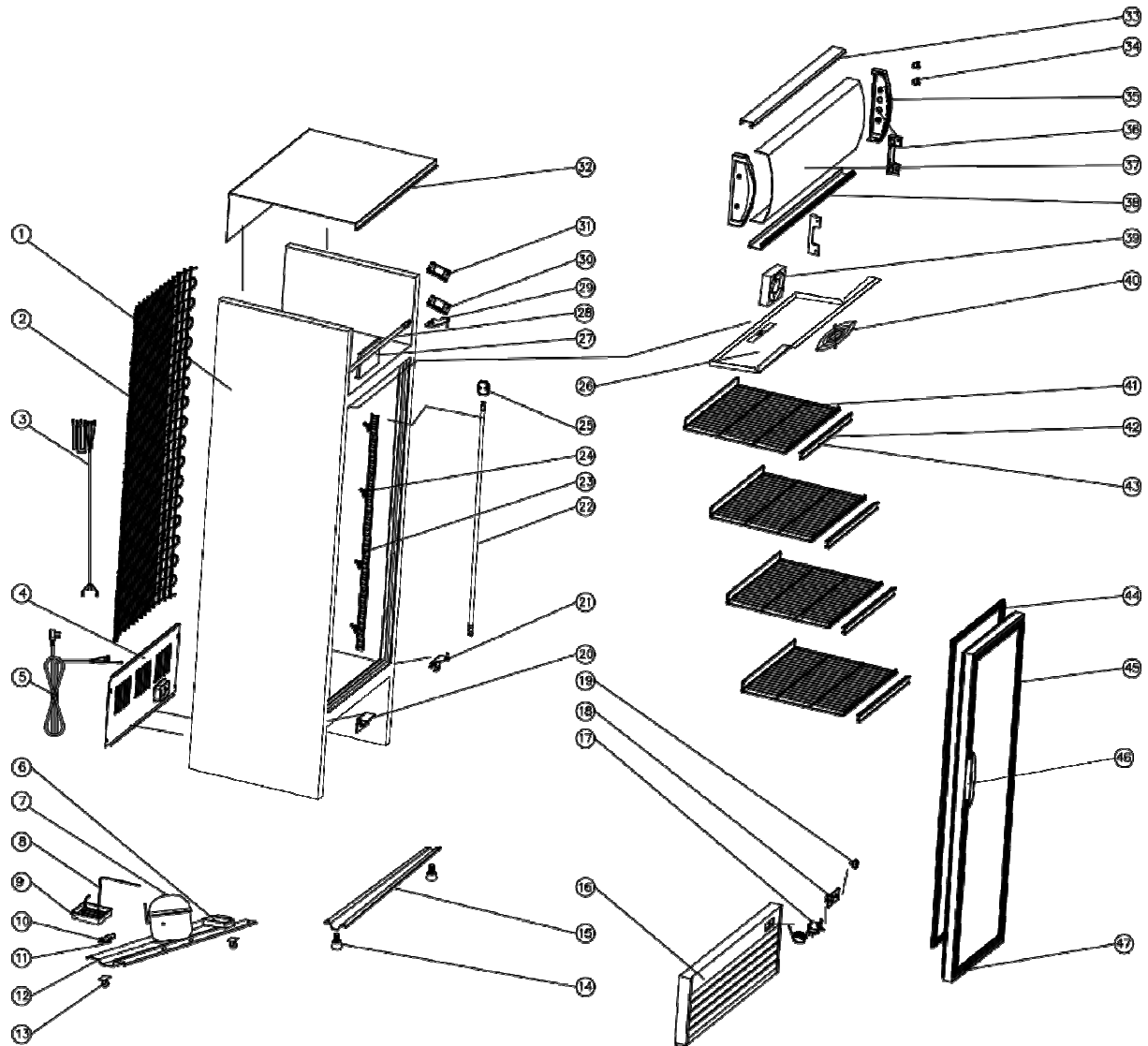
Bei sehr warmem oder feuchtem Klima oder auch je nach Standort des Kühlschranks kann es dazu kommen, dass sich Kondenswasser an der Außenseite des Gerätes sammelt. Dies ist normal und geschieht, wenn Wasserpartikel aus der Luft auf kalte

Sollten die oben genannten Hinweis Oberflächenstoßen. Wische das Kondenswasser einfach mit einem Trockenen Tuch ab.se zu keinem Erfolg führen, trenne das Gerät vom Stromnetz indem du den Netzstecker ziehst. Räume den Inhalt des Kühlschranks in einen anderen Kühlschrank oder in ein hierfür geeignetes Behältnis. Kontaktiere uns und halte folgende Informationen bereit:

- Detaillierte Beschreibung der Fehlfunktion
- Produktbezeichnung und/oder Artikelnummer
- Rechnungsnummer
- ggf. Seriennummer
- Deinen Namen, Adresse und Telefonnummer

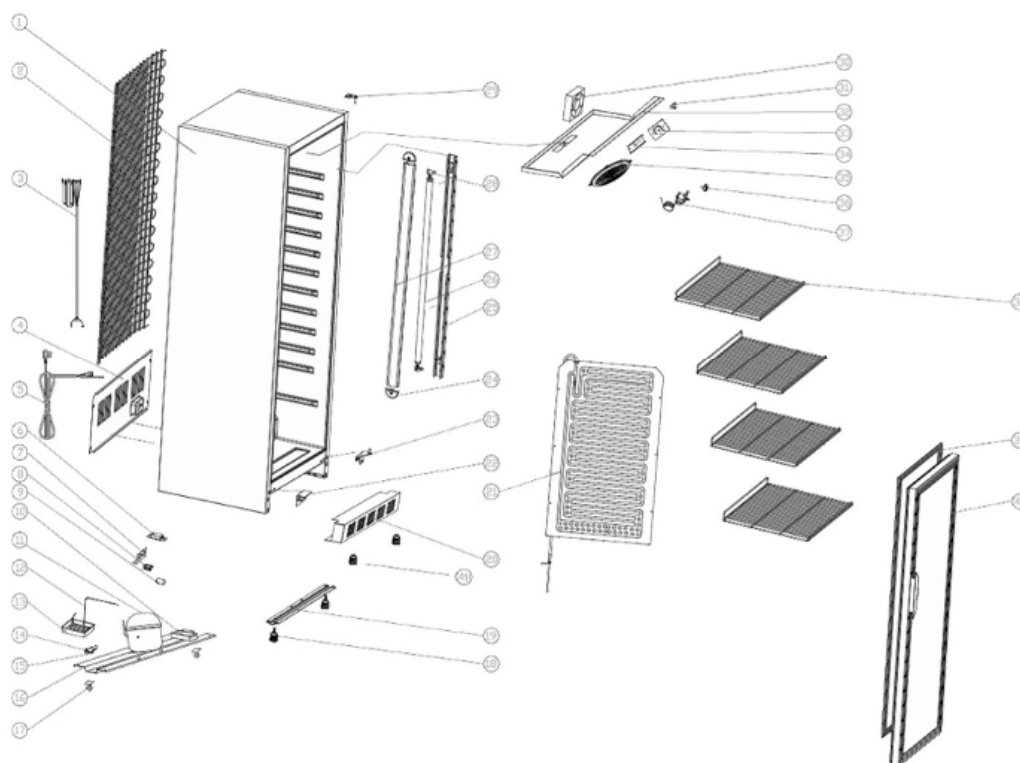
Du kannst und telefonisch, per Email, per WhatsApp oder über unseren Hilfe-Bereich auf unserer Homepage kontaktieren

Explosionszeichnung ZK 280 / ZK 380



1	Gehäuse	13	Rad	25	Abdeckung LED Leuchte	37	Werbetafel
2	Kondensator	14	Fuß	26	Abdeckung Ventilator	38	Unterteil Canopy
3	Kabel	15	Montageplatte	27	Halterung Leuchte	39	Lüfter
4	Abdeckung	16	Untere Blende	28	Leuchte	40	Abdeckung Lüfter
5	Zuleitung	17	Thermostat	29	Oberes Türscharnier	41	Rost
6	Anschlusskasten	18	Thermostathalterung	30	Starter LED	42	Preisleise
7	Kompressor	19	Thermostatknopf	31	Starter Canopyleuchte	43	Rostabdeckung
8	Heißgasrohr	20	Schlosshalterung	32	Obere Abdeckung	44	Türdichtung
9	Wasserschale	21	Unteres Türscharnier	33	Oberteil Canopy	45	Glastür
10	Filter	22	LED Leuchte	34	Lichtschalter	46	Türgriff
11	Filterhalterung	23	Halterung Beleuchtung	35	Seitenteil Canopy		
12	Aufnahmeplatte	24	Aufnahmeplatte	36	Halter für Canopy		

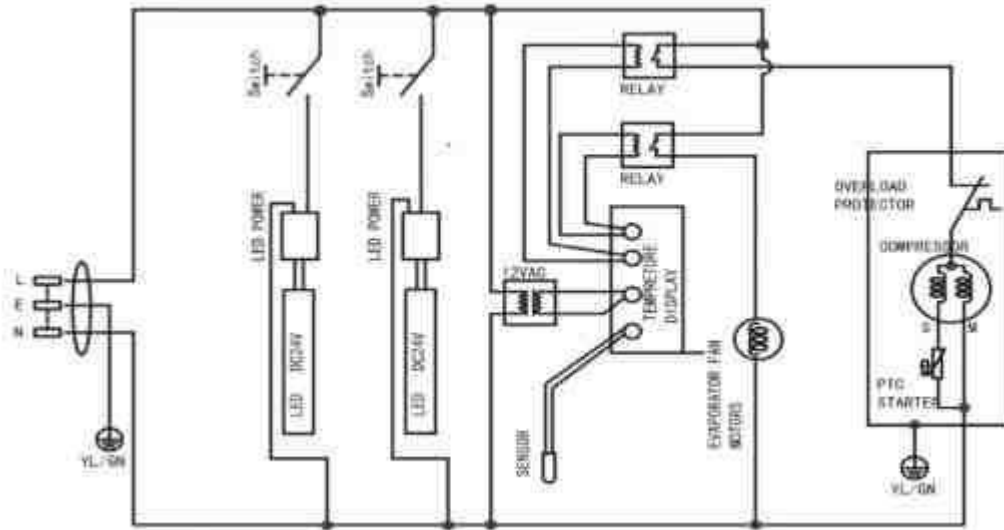
Explosionszeichnung ZK 310 / ZK 360 / ZKB 360



1	Gehäuse	12	Heißgasrohr	23	Türscharnier	34	Thermostathalterung
2	Kondensator	13	Wasserschale	24	Halter LED Abdeckung	35	Abdeckung Lüfter
3	Kabel	14	Filter	25	Befestigungsplatte	36	Thermostatknopf
4	Abdeckung	15	Filterhalter	26	LED Leuchte	37	Thermostat
5	Zuleitung	16	Aufnahmeplatte	27	Innenabdeckung	38	Rost
6	Anschlusskasten	17	Rad	28	Halterung LED	39	Türdichtung
7	Befestigungsplatte	18	Fuß	29	Türscharnier	40	Glastür
8	Halterung Starter	19	Montageplatte	30	Lüfter	41	Unterstützungsfüße
9	Starter	20	Vordere Blende	31	Lichtschalter		
10	Anschlusskasten	21	Verdampfer	32	Verdampferabdeckung		
11	Kompressor	22	Türhalterung	33	Thermostatmarkierung		

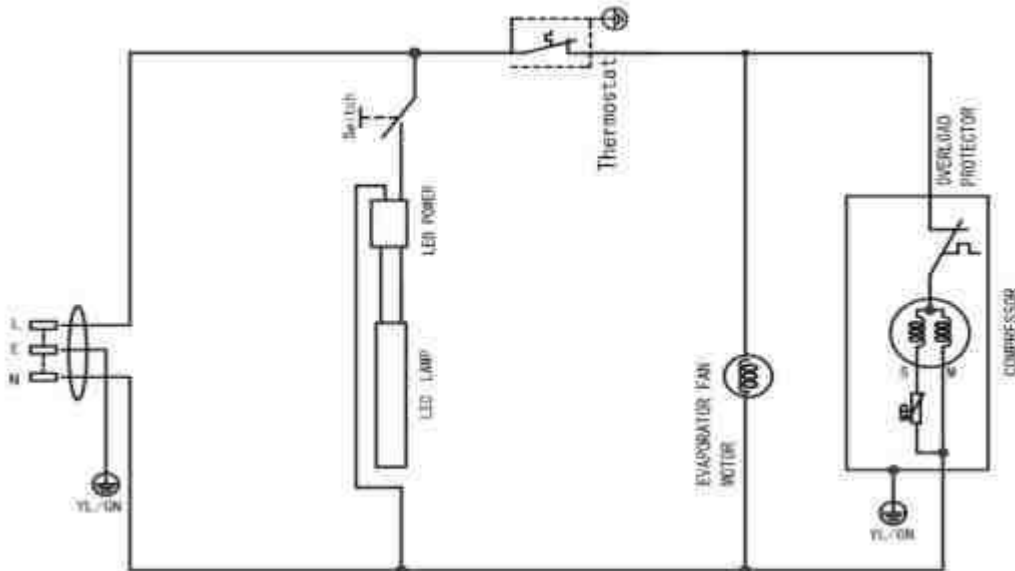
Schaltplan ZK 280

ELECTRIC CIRCUIT DIAGRAM

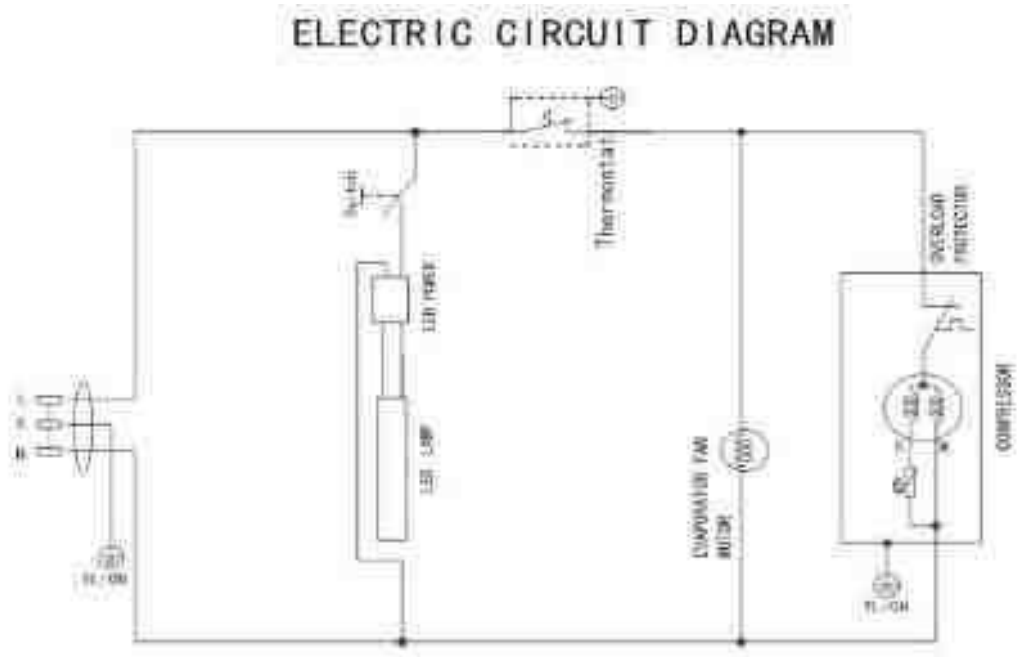


Schaltplan ZK 310

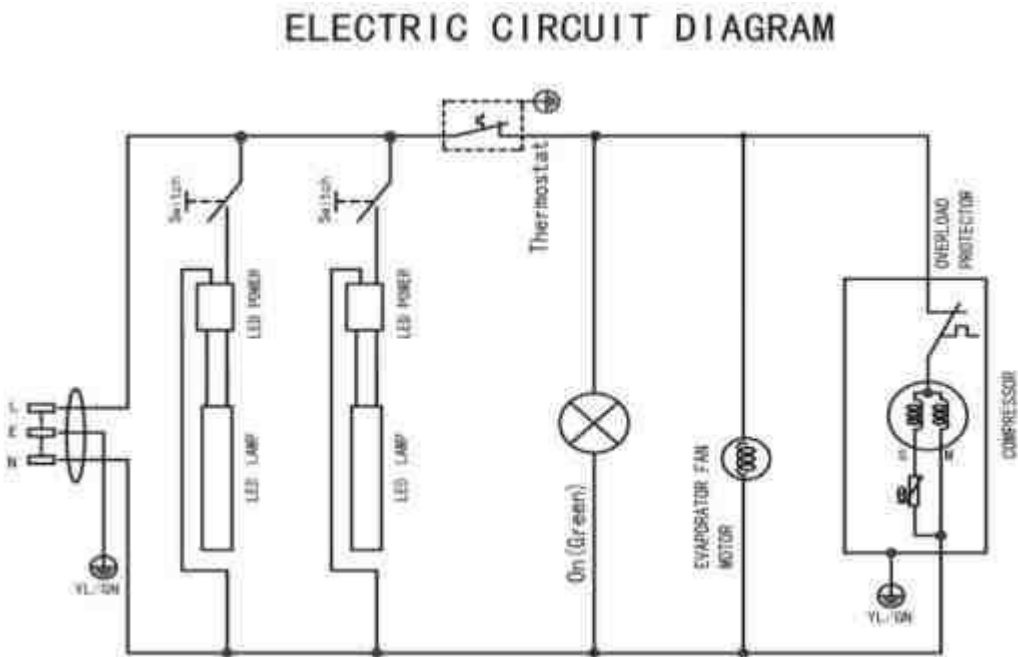
ELECTRIC CIRCUIT DIAGRAM



Schaltplan ZK 360 / ZKB 360



Schaltplan ZK 380



Entsorgung



Hat das Gerät einmal ausgedient, dann entsorge dieses bitte ordnungsgemäß an einer Sammelstelle für Elektrogeräte. Elektrogeräte gehören nicht in den Hausmüll.

Über Adressen und Öffnungszeiten von Sammelstellen informiert dich deine zuständige Verwaltung. Nur so ist sichergestellt, dass Altgeräte fachgerecht entsorgt werden. Vielen Dank!



WARNUNG! AUSTRETENDES KÄLTEMITTEL UND ÖL

Achte darauf, dass Rohrleitungen des Kühlkreislaufs und der Kompressor nicht beschädigt werden und dass das Gerät beschädigungsfrei abgeliefert wird. Entweichendes Kältemittel und Öl können sich bei entsprechend hoher Konzentration und in Kontakt mit einer externen Wärmequelle entzünden.

Verpackungsentsorgung



Trenne die Verpackungsmaterialien sorgfältig und führe diese zu den zuständigen Sammelstellen um zur nachhaltigen Wiederverwertung und zum Schutz unserer Umwelt beizutragen.

CE